

Odpowiedź na zapytanie do przetargu: NR 10/3.2.2/2018

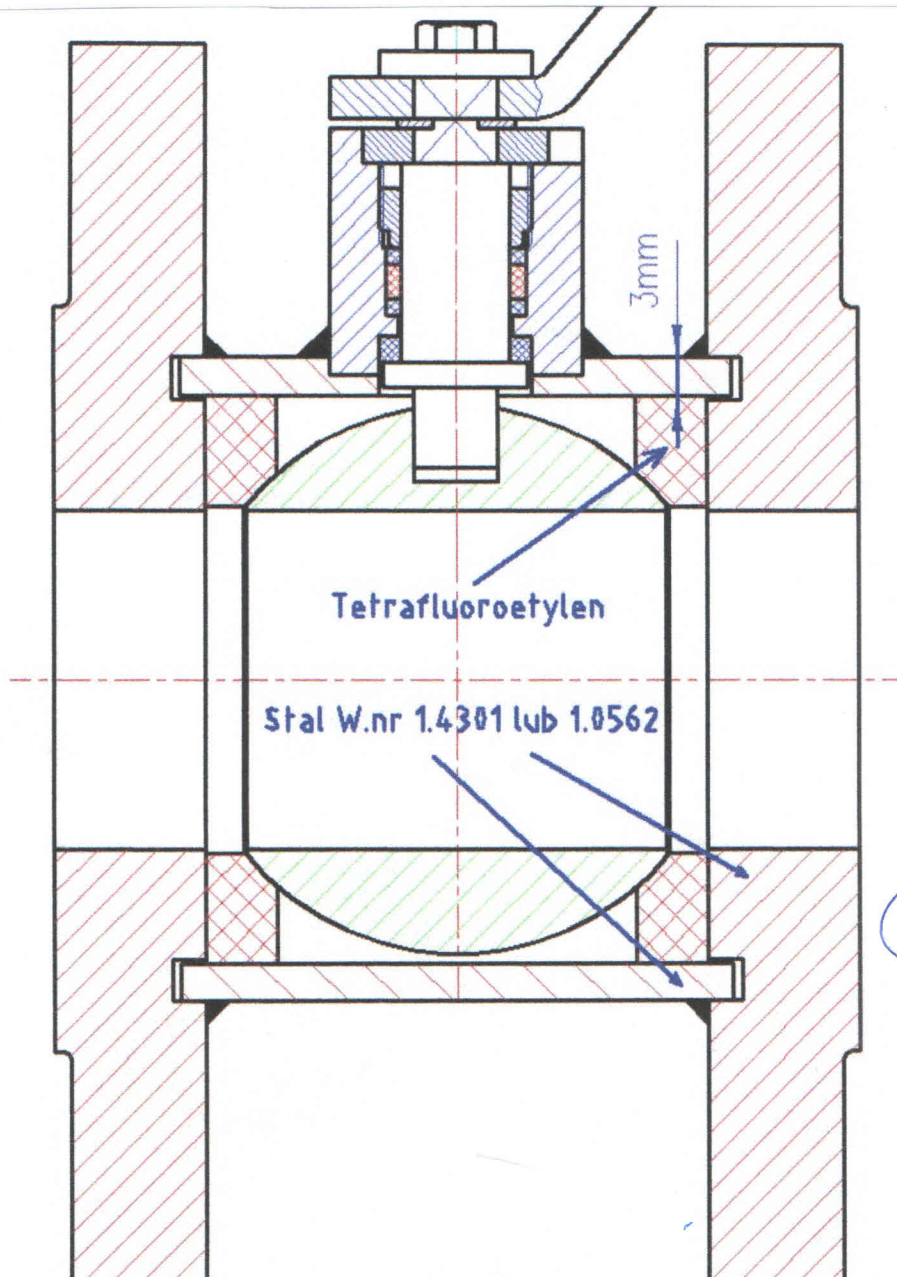
PYTANIE:

Proszę o umożliwienie obejrzenia elementu , który ma być spawany.

Chodzi mi o umiejscowienie uszczelki.

ODPOWIEDŹ:

Rysunek elementu, który ma być spawany z umiejscowieniem uszczelki.



WSPÓLNIK
Jacek Dąbrowski