

DP-5gw KUREK KULOWY TRÓJDROGOWY GWINTOWANY WEWNĘTRZNIE

DP-5gz KUREK KULOWY TRÓJDROGOWY GWINTOWANY ZEWNĘTRZNIE

wg PN-EN z zaniżonym przelotem

DP-5gwC KUREK KULOWY TRÓJDROGOWY GWINTOWANY WEWNĘTRZNIE

DP-5gzC KUREK KULOWY TRÓJDROGOWY GWINTOWANY ZEWNĘTRZNIE

wg ANSI z zaniżonym przelotem

ZAKRES ŚREDNIC

od DN10 do DN100

od NPS3/8" do NPS4"

CHARAKTERYSTYKA

Kurki kulowe trójdrogowe typu DP-5gw, DP-5gwC, DP-5gz i DP-5gzC to kurki odcinające - rozbieralne z zaniżonym przelotem. Kurki DP-5gw i DP-5gz wykonane wg PN-EN z gwintem G, DP-5gwC i DP-5gzC wykonane wg ANSI z gwintem NPT. Mogą być montowane w rurociągach pionowych lub poziomych w dowolnym położeniu przy czym powinny pracować tylko w pozycji całkowicie otwartej lub całkowicie zamkniętej. Ich dodatkową zaletą jest możliwość regeneracji. Kurki posiadają uszczelnienie w trzech drogach. Istnieje możliwość wykonania w wersji antystatycznej zabezpieczającej przed ładunkami statycznymi (ANTISTATIC). Produkowane są w dwóch odmianach: z kulą typu L – kula z dwoma otworami pod kątem 90°, z kulą typu T – kula z trzema otworami.

PARAMETRY PRACY

Ciśnienie nominalne:

C4-PN6, **C5**-PN10, **C1**-PN16, **C2**-PN25, **C3**-PN40,

CL150 – class 150, **CL300** - class 300

Temperatura:

T1 - od -30°C do +150°C

T2 - od -30°C do +200°C

T4 - od -30°C do +250°C

T5 - od -40°C do +150°C

T6 - od -40°C do +200°C

T7 - od -40°C do +250°C

T9 - od -50°C do +150°C

T10 - od -50°C do +200°C

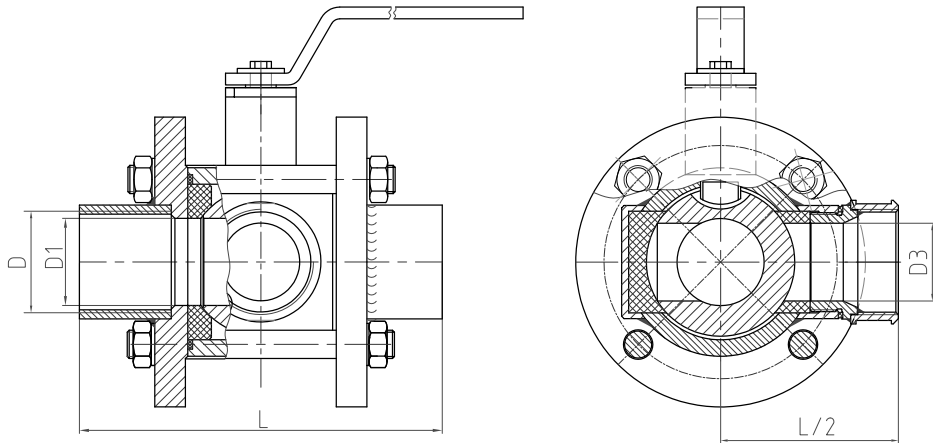
T11 - od -50°C do +250°C

NAZWA CZĘŚCI	WERSJA						
	K	K1	K2	Z	ZR	ZGZ	ZGP
	Zastosowane materiały						
Korpus:	1.4301	1.4541	1.4571	1.0038 lub 1.0254			
Kula:	1.4301	1.4541	1.4571	1.4301 lub 1.0038+CrNi			
Trzpień:	1.4301	1.4541	1.4571	1.4301			
Uszczelnienia kuli	PTFE lub PTFE z GRAFITEM lub T7W						
Uszczelnienia trzpienia:	PTFE + sznur PTFE lub PTFE z GRAFITEM + sznur PTFE z GRAFITEM lub T7W + sznur PTFE z GRAFITEM)						
Rączka:	1.0038 lub 1.4301						
Zabezpieczenie antykorozyjne:	-----	-----	-----	powłoka malarska lub cynkowanie			
Przeznaczenie:	Czynniki agresywne wg tabeli odporności Media spożywcze tlen		Woda zimna, ciepła, gorąca, para wodna, powietrze, azot, CO ₂ , CO, gazy szlachetne, oleje mineralne, roślinne,	Benzyna, nafta, olej napędowy, opałowy, paliwa lotnicze, ropa naftowa, oleje maszynowe, hydrauliczne, silnikowe, transformatorowe	Gaz ziemny, kopalniany, wielkopieczowy		Gaz propan, butan, propanbutan
Na specjalne zamówienia produkujemy z następujących materiałów: 1.0562 (P355), 1.4539(904L), 1.4404(316L), 1.4931(Uranus), 2.4602 (C22 Hastelloy), 1.4462 (Duplex) i wielu innych							

Kurek kulowy może posiadać następujące wyposażenie dodatkowe:

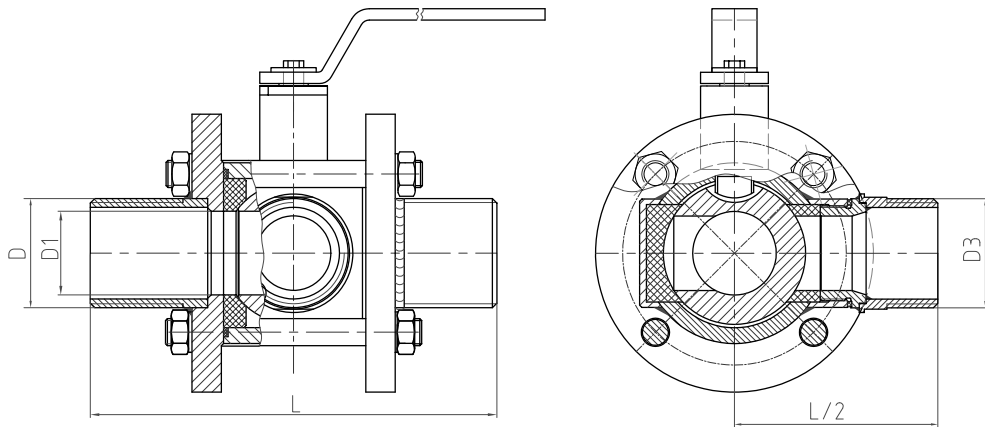
- napęd pneumatyczny lub elektryczny (możliwe wykonanie Ex)
- przekładnia ślimakowa
- czujnik sygnalizacji krańcowej (możliwe wykonanie Ex)
- kolumna
- możliwość plombowania lub zamykania na kłódkę

DP-5gw, DP-5gwC



DN	10	15	20	25	32	40	50	65	80	100
NPS	3/8	1/2	3/4	1	5/4	3/2	2	2 1/2	3	4
L	115	115	130	145	170	180	190	Na specjalne zamówienie		
L/2	54	54	62,5	70	79	84,5	102			
D - DP-5gw	G 3/8	G 1/2	G 3/4	G 1	G 5/4	G 3/2	G 2			
D - DP-5gwC	NPT 3/8	NPT 1/2	NPT 3/4	NPT 1	NPT 5/4	NPT 3/2	NPT 2			
D1	10	15	20	23	27	33	45			
D3	10	15	20	20	27	33	45			
Masa(kg)	2,2	2,2	3,8	4,5	5,8	7	8			

DP-5gz, DP-5gzC



DN	10	15	20	25	32	40	50	65	80	100
NPS	3/8	1/2	3/4	1	5/4	3/2	2	2 1/2	3	4
L	115	115	130	145	170	180	190	Na specjalne zamówienie		
L/2	54	54	62,5	70	79	84,5	102			
D- DP-5gw	G 3/8	G 1/2	G 3/4	G 1	G 5/4	G 3/2	G 2			
D - DP-5gwC	NPT 3/8	NPT 1/2	NPT 3/4	NPT 1	NPT 5/4	NPT 3/2	NPT 2			
D1	10	15	20	23	27	33	45			
D3	10	15	20	20	27	33	45			
Masa(kg)	2,2	2,2	3,8	4,5	5,8	7	8			