

## DP-354 KOLANA 90° TEFLONOWANE DP-356 KOLANA 45° TEFLONOWANE

### ZAKRES ŚREDNIC

od DN25 do DN150

### CHARAKTERYSTYKA

Kolana teflonowane znajdują zastosowanie wszędzie tam, gdzie wymaga się wysokiej ochrony antykorozyjnej przeciwko bardzo agresywnym czynnikom chemicznym w warunkach wysokiej temperatury oraz neutralnego wyłożenia, które jednocześnie nie będzie posiadać właściwości przylepnych. W sytuacji gwałtownych zmian temperatury, gdzie wykonania ceramiczne, emaliowane oraz szklane zawodzą, niezbędne okazują się sztuczne wykonania fluorkowe. Podwyższona twardość materiałów transportujących w połączeniu z doskonałymi właściwościami elementów fluorkowych, w odniesieniu do kształtu elementu transportującego i warunków roboczych, daje w efekcie najlepsze możliwe rezultaty. Taka ochrona zapewnia długą żywotność, prosty montaż oraz znacznie ogranicza koszty konserwacji. Kolana są praktycznie całkowicie odporne na działanie substancji chemicznych oraz charakteryzują się wysoką odpornością temperaturową dobrymi właściwościami antyprzylepnymi, a także całkowitą odpornością na warunki atmosferyczne i zużycie. Ponadto, kolana są armaturą neutralną odporną na uderzenia, która cechuje się bardzo dobrymi właściwościami izolacyjnymi (elektrycznymi oraz termicznymi).

### PARAMETRY PRACY

**Ciśnienie nominalne:**

**C4-PN6, C5-PN10, C1-PN16**

**Temperatura:**

**T19** - od -20°C do +150°C

**T1** - od -30°C do +150°C

**T20** - od -20°C do +200°C

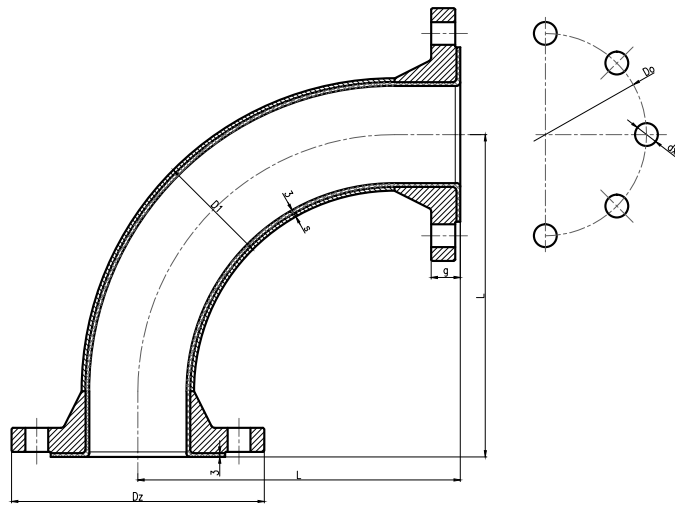
**T2** - od -30°C do +200°C

**T21** - od -20°C do +250°C

**T4** - od -30°C do +250°C

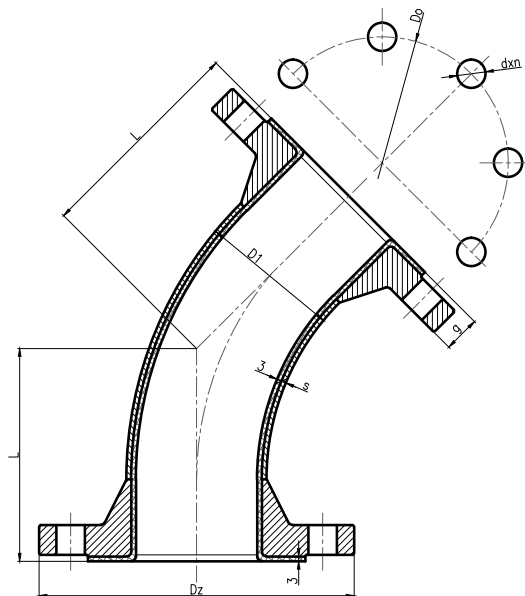
NAZWA CZĘŚCI	WERSJA	
	PTFE	PTFE antystatyczny
	<b>Zastosowane materiały</b>	
<b>Wyłożenie:</b>	PTFE	PTFE antystatyczny
<b>Kolano:</b>	1.0038 lub 1.0254	1.0038 lub 1.0254
<b>Zabezpieczenie antykorozyjne:</b>	powłoka malarska	powłoka malarska
<b>Przeznaczenie:</b>	<ul style="list-style-type: none"> <li>rozcieńczone i stężone kwasy organiczne i nieorganiczne,</li> <li>zasady i roztwory solne,</li> <li>organiczne rozpuszczalniki,</li> <li>chlorowce i ozon,</li> <li>inne media płynne oraz gazowe</li> </ul>	<ul style="list-style-type: none"> <li>rozcieńczone i stężone kwasy organiczne i nieorganiczne,</li> <li>zasady i roztwory solne,</li> <li>organiczne rozpuszczalniki,</li> <li>chlorowce i ozon,</li> <li>inne media płynne oraz gazowe</li> </ul>

## DP-354



DN	25	32	40	50	65	80	100	125	150
D1	38,1	42/4	48,3	60,3	76,1	88,9	114,3	152	152
s	2,6	2,6	2,6	2,9	2,9	3,2	5	5	5
L	110	130	150	180	220	255	320	385	440
Do	85	100	110	125	145	160	180	210	240
Dz	115	140	150	165	185	200	220	250	285

## DP-356



DN	25	32	40	50	65	80	100	125	150
D1	38,1	42,4	48,3	60,3	76,1	88,9	114,3	152	152
s	2,6	2,6	2,6	2,9	2,9	3,2	5	5	5
L	70	80	90	105	120	135	165	190	215
Do	85	100	110	125	145	160	180	210	240
Dz	115	140	150	165	185	200	220	250	285