

DP-5kC KUREK KULOWY TRÓJDROGOWY KOŁNIERZOWY

wg ANSI z zaniżonym przelotem

ZAKRES ŚREDNIC

od NPS1/2" do NPS 10"

CHARAKTERYSTYKA

Kurki kulowe trójdrogowe typu DP-5kC to kurki odcinające - rozbieralne z zaniżonym przelotem. Przyłącza kołnierzowe wykonane są wg ANSI CLASS zgodnie z PN-EN 1759-1. Kurki mogą być montowane w rurociągach pionowych lub poziomych w dowolnym położeniu przy czym powinny pracować tylko w pozycji całkowicie otwartej lub całkowicie zamkniętej. Ich dodatkową zaletą jest możliwość regeneracji. Kurki posiadają uszczelnienie w trzech drogach. Istnieje możliwość wykonania w wersji antystatycznej zabezpieczającej przed ładunkami statycznymi (ANTISTATIC). Produkowane są w dwóch odmianach: z kulą typu L – kula z dwoma otworami pod kątem 90°, z kulą typu T – kula z trzema otworami.

PARAMETRY PRACY

Ciśnienie nominalne:

CL150 – class 150, **CL300** - class 300

Temperatura:

T1 - od -30°C do +150°C

T2 - od -30°C do +200°C

T4 - od -30°C do +250°C

T5 - od -40°C do +150°C

T6 - od -40°C do +200°C

T7 - od -40°C do +250°C

T9 - od -50°C do +150°C

T10 - od -50°C do +200°C

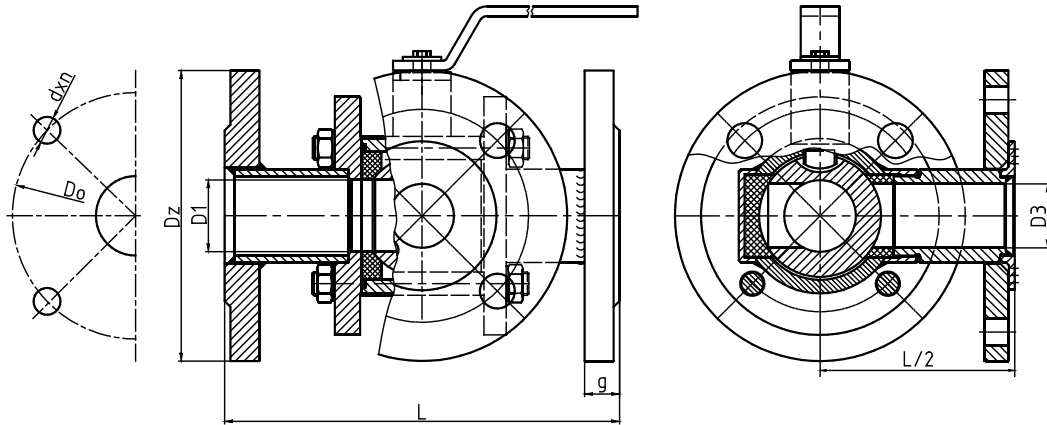
T11 - od -50°C do +250°C

NAZWA CZĘŚCI	WERSJA						
	K	K1	K2	Z	ZR	ZGZ	ZGP
	Zastosowane materiały						
Korpus:	1.4301	1.4541	1.4571	1.0038 lub 1.0254			
Kula:	1.4301	1.4541	1.4571	1.4301 lub 1.0038+CrNi			
Trzpień:	1.4301	1.4541	1.4571	1.4301			
Uszczelnienia kuli:	PTFE lub PTFE z GRAFITEM lub T7W						
Uszczelnienia trzpienia:	PTFE + sznur PTFE lub PTFE z GRAFITEM + sznur PTFE z GRAFITEM lub T7W + sznur PTFE z GRAFITEM						
Rączka:	1.0038 lub 1.4301						
Zabezpieczenie antykorozyjne:	-----	-----	-----	powłoka malarska lub cynkowanie			
Przeznaczenie:	Czynniki agresywne wg tabeli odporności Media spożywcze tlen		Woda zimna, ciepła, gorąca, para wodna, powietrze, azot, CO ₂ , CO, gazy szlachetne, oleje mineralne, roślinne,	Benzyna, nafta, olej napędowy, opłaty, paliwa lotnicze, ropa naftowa, oleje maszynowe, hydrauliczne, silnikowe, transformatorowe	Gaz ziemny, kopalniany, wielkopiecowy		Gaz propan, butan, propanbutan
Na specjalne zamówienia produkujemy z następujących materiałów: 1.0562 (P355), 1.4539(904L), 1.4404(316L), 1.4931(Uranus), 2.4602 (C22 Hastelloy), 1.4462 (Duplex) i wielu innych							

Kurek kulowy może posiadać następujące wyposażenie dodatkowe:

- napęd pneumatyczny lub elektryczny (możliwe wykonanie Ex)
- przekładnia ślimakowa
- czujnik sygnalizacji krańcowej (możliwe wykonanie Ex)
- kolumna
- możliwość plombowania lub zamykania na kłódkę

DP-5kC



L= Długość budowy według EN 558-1: 1995 szereg 1

NPS	1/2	3/4	1	1 1/4	1 1/2	2	2 1/2	3	4	5	6*	8**	10**		
DN	15	20	25	32	40	50	65	80	100	125	150	200	250		
L	130	150	160	180	200	230	290	310	350	400	480	Na specjalne zamówienie			
L/2	65	75	80	90	100	115	145	155	175	200	240				
D3	15	20	20	27	33	45	54	67	80	96	118				
Masa (kg)	3	4,7	5,5	7,3	12	16,2	19,9	26	34	50	85				
Kołnierze wg PN-EN 1759-1 Klasa 150 (Class 150)															
Dz	89	98	108	117	127	152	178	190	229	254	279	Na specjalne zamówienie			
Do	60,3	69,8	79,4	88,9	98,4	120,6	139,7	152,4	190,5	215,9	241,3				
dxn	15,9x4	15,9x4	15,9x4	15,9x4	15,9x4	19x4	19x4	19x4	19x8	22,2x8	22,2x8				
g	12	14	16	18	19	21	24	26	27	28	31				
Kołnierze wg PN-EN 1759-1 Klasa 300 (Class 300)															
Dz	95	117	124	133	156	165	190	210	254	279	318				
Do	66,7	82,6	88,9	98,4	114,3	127	149,2	168,3	200	235	269,9				
dxn	15,9x4	19x4	19x4	19x4	22,2x4	19x8	22,2x8	22,2x8	22,2x8	22,2x8	22,2x12				
g	14,3	15,9	17,5	19	20,6	22,2	25,4	28,6	31,8	34,9	36,5				

* - zaleca się zastosowanie przekładni ślimakowej ** - wyłącznie z przekładnią ślimakową