

DP-5k KUREK KULOWY TRÓJDROGOWY KOŁNIERZOWY

wg PN-EN z zaniżonym przelotem

ZAKRES ŚREDNIC

od DN10 do DN250

CHARAKTERYSTYKA

Kurki kulowe trójdrogowe typu DP-5k to kurki odcinające - rozbielalne z zaniżonym przelotem. Przyłącza kołnierzowe wykonane są zgodnie z PN-EN 1092-1:2006. Kurki mogą być montowane w rurociągach pionowych lub poziomych w dowolnym położeniu przy czym powinny pracować tylko w pozycji całkowicie otwartej lub całkowicie zamkniętej. Ich dodatkową zaletą jest możliwość regeneracji. Kurki posiadają uszczelnienie w trzech drogach. Istnieje możliwość wykonania w wersji antystatycznej zabezpieczającej przed ładunkami statycznymi (ANTISTATIC). Produkowane są w dwóch odmianach: z kulą typu L – kula z dwoma otworami pod kątem 90°, z kulą typu T – kula z trzema otworami.

PARAMETRY PRACY

Ciśnienie nominalne:

C4-PN6, **C5**-PN10, **C1**- PN16, **C2**-PN25, **C3**- PN40

Temperatura:

T1 - od -30°C do +150°C

T2 - od -30°C do +200°C

T4 - od -30°C do +250°C

T5 - od -40°C do +150°C

T6 - od -40°C do +200°C

T7 - od -40°C do +250°C

T9 - od -50°C do +150°C

T10 - od -50°C do +200°C

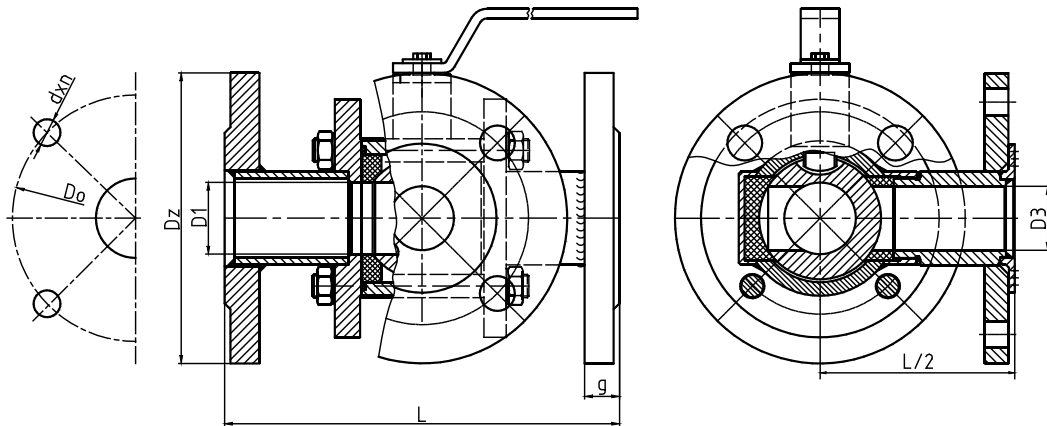
T11 - od -50°C do +250°C

NAZWA CZĘŚCI	WERSJA						
	K	K1	K2	Z	ZR	ZGZ	ZGP
	Zastosowane materiały						
Korpus:	1.4301	1.4541	1.4571	1.0038 lub 1.0254			
Kula:	1.4301	1.4541	1.4571	1.4301 lub 1.0038+CrNi			
Trzpień:	1.4301	1.4541	1.4571	1.4301			
Uszczelnienia kuli:	PTFE lub PTFE z GRAFITEM lub T7W						
Uszczelnienia trzpienia:	PTFE + sznur PTFE lub PTFE z GRAFITEM + sznur PTFE z GRAFITEM lub T7W + sznur PTFE z GRAFITEM						
Rączka:	1.0038 lub 1.4301						
Zabezpieczenie antykorozyjne:	-----	-----	-----	powłoka malarska lub cynkowanie			
Przeznaczenie:	Czynniki agresywne wg tabeli odporności Media spożywcze tlen		Woda zimna, ciepła, gorąca, para wodna, powietrze, azot, CO ₂ , CO, gazy szlachetne, oleje mineralne, roślinne,	Benzyna, nafta, olej napędowy, opatowy, paliwa lotnicze, ropa naftowa, oleje maszynowe, hydrauliczne, silnikowe, transformatorowe	Gaz ziemny, kopalniany, wielkopieczowy		Gaz propan, butan, propan- butan
Na specjalne zamówienia produkujemy z następujących materiałów: 1.0562 (P355), 1.4539(904L), 1.4404(316L), 1.4931(Uranus), 2.4602 (C22 Hastelloy), 1.4462 (Duplex) i wielu innych							

Kurek kulowy może posiadać następujące wyposażenie dodatkowe:

- napęd pneumatyczny lub elektryczny (możliwe wykonanie Ex)
- przekładnia ślimakowa
- czujnik sygnalizacji krańcowej (możliwe wykonanie Ex)
- kolumna
- możliwość plombowania lub zamykania na kłódkę

DP-5k



L= Długość budowy według EN 558-1: 1995 szereg 1

DN	10	15	20	25	32	40	50	65	80	100	125	150*	200**	250**		
L	130	140	150	160	180	200	230	290	310	350	400	480	Na specjalne zamówienie			
L/2	60	65	75	80	90	100	115	145	155	175	200	240				
D1	10	15	20	23	27	33	45	54	67	80	96	118				
D3	10	15	20	20	27	33	45	54	67	80	96	118				
Masa (kg)	2,7	3	4,7	5,5	7,3	12	16,2	19,9	26	34	50	85				
Kotłnierze wg PN-EN 1092-1:2006 PN 6																
Dz	75	80	90	100	120	130	140	160	190	210	240	265	Na specjalne zamówienie			
Do	50	55	65	75	90	100	110	130	150	170	200	225				
dxn	11x4	11x4	11x4	11x4	14x4	14x4	14x4	14x4	18x4	18x4	18x8	18x8				
g	12	12	14	14	16	16	16	16	18	18	20	20				
Kotłnierze wg PN-EN 1092-1:2006 PN 10																
Dz	90	95	105	115	140	150	165	185	200	220	250	285				
Do	60	65	75	85	100	110	125	145	160	180	210	240				
dxn	14x4	14x4	14x4	14x4	18x4	18x4	18x4	18x8	18x8	18x8	18x8	22x8				
g	14	14	16	16	18	18	19	20	20	22	22	24				
Kotłnierze wg PN-EN 1092-1:2006 PN 16																
Dz	90	95	105	115	140	150	165	185	200	220	250	285				
Do	60	65	75	85	100	110	125	145	160	180	210	240				
dxn	14x4	14x4	14x4	14x4	18x4	18x4	18x4	18x8	18x8	18x8	18x8	22x8				
g	14	14	16	16	18	18	19	20	20	22	22	24				
Kotłnierze wg PN-EN 1092-1:2006 PN 25																
Dz	90	95	105	115	140	150	165	185	200	235	270	300				
Do	60	65	75	85	100	110	125	145	160	190	220	250				
dxn	14x4	14x4	14x4	14x4	18x4	18x4	18x4	18x8	18x8	22x8	26x8	26x8				
g	14	14	16	16	18	18	20	22	24	26	28	30				
Kotłnierze wg PN-EN 1092-1:2006 PN 40																
Dz	90	95	105	115	140	150	165	185	200	235	270	300				
Do	60	65	75	85	100	110	125	145	160	190	220	250				
dxn	14x4	14x4	14x4	14x4	18x4	18x4	18x4	18x8	18x8	22x8	26x8	26x8				
g	14	14	16	16	18	18	20	22	24	26	28	30				

* - zaleca się zastosowanie przekładni ślimakowej ** - wyłącznie z przekładnią ślimakową